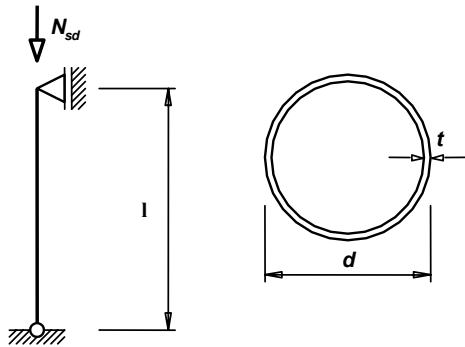


Affaire n°	OSM 466	Page	1 sur 2	Rév	B
Nom Affaire	Projet de Valorisation CECA : Utilisation de l'Inox				
Sujet	Exemple 1 – Poteau en profil creux circulaire				
Client CECA	Rédigé par	HS	Date	Juil. 2002	
	Vérifié par	AB/IR	Date	Oct. 2002	
	Révisé par	JBL	Date	Mars 2006	

EXEMPLE DE CALCUL N°1 – POTEAU EN PROFIL CREUX CIRCULAIRE

Dimensionner un poteau intérieur d'un bâtiment à étages. Le poteau, en profil creux circulaire, est bi-articulé à ses extrémités. La hauteur entre étages est égale à 3,50 m.



Structure

Poteau bi-articulé à ses extrémités, longueur entre les appuis :

$$l = 3,50 \text{ m}$$

Actions

Les actions permanentes et les actions variables conduisent à un effort vertical de calcul en compression égal à :

$$N_{Ed} = 250 \text{ kN}$$

Caractéristiques de la section transversale

Prenons une section circulaire creuse 159 × 4, avec une nuance d'acier 1.4401

Caractéristiques géométriques :

$$\begin{aligned} d &= 159 \text{ mm} & t &= 4 \text{ mm} \\ A &= 19,5 \text{ cm}^2 & I &= 585,3 \text{ cm}^4 \\ W_{el} &= 73,6 \text{ cm}^3 & W_{pl} &= 96,1 \text{ cm}^3 \end{aligned}$$

Caractéristiques du matériau

Limite d'élasticité conventionnelle à 0,2% = 220 MPa. Prenons $f_y = 220 \text{ MPa}$.

$$E = 200\,000 \text{ MPa} \text{ et } G = 76\,900 \text{ MPa}$$

Classification de la section transversale

$$\varepsilon = 1,01$$

$$\text{Section comprimée : } \frac{d}{t} = \frac{159}{4} = 39,8$$

Tableau 3.1
§ 3.2.4

Tableau 4.2

Affaire n°	OSM 466	Page	2 sur 2	Rév	B
Nom Affaire	Projet de Valorisation CECA : Utilisation de l'Inox				
Sujet	Exemple 1 – Poteau en profil creux circulaire				
Client CECA	Rédigé par	HS	Date	Juil. 2002	
	Vérifié par	AB/IR	Date	Oct. 2002	
	Révisé par	JBL	Date	Mars 2006	

Limite de la Classe 1, $\frac{d}{t} \leq 50\varepsilon^2$, par conséquent la section est de Classe 1

Résistance de la section transversale à la compression

§ 4.7.3

Pour une section transversale de Classe 1

$$N_{c,Rd} = A_g f_y / \gamma_{M0}$$

Éq. 4.25

$$N_{c,Rd} = \frac{19,5 \times 220 \times 10^{-1}}{1,1} = 390 \text{ kN}$$

Résistance au flambement par flexion

§ 5.3.3

$$N_{b,Rd} = \chi A f_y / \gamma_{M1}$$

Éq. 5.2a

$$\varphi = 0,5 \left(1 + \alpha (\bar{\lambda} - \bar{\lambda}_0) + \bar{\lambda}^2 \right)$$

Éq. 5.4

$$\chi = \frac{1}{\varphi + \left[\varphi^2 - \bar{\lambda}^2 \right]^{0,5}} \leq 1$$

Éq. 5.3

$$\bar{\lambda} = \sqrt{\frac{A f_y}{N_{cr}}}$$

Éq. 5.5a

Calcul de la charge critique élastique :

$$N_{cr} = \frac{\pi^2 EI}{L_{cr}^2} = \frac{\pi^2 \times 200000 \times 585,3 \times 10^4}{(3,50 \times 10^3)^2} \times 10^{-3} = 943,1 \text{ kN}$$

Détermination de l'élancement réduit de flambement par flexion :

$$\bar{\lambda} = \sqrt{\frac{19,5 \times 10^2 \times 220}{943,1 \times 10^3}} = 0,67$$

En utilisant le facteur d'imperfection $\alpha = 0,49$ et $\bar{\lambda}_0 = 0,4$ pour les sections creuses,

Tableau 5.1

$$\varphi = 0,5 \left(1 + 0,49(0,67 - 0,4) + 0,67^2 \right) = 0,79$$

$$\chi = \frac{1}{0,79 + \left[0,79^2 - 0,67^2 \right]^{0,5}} = 0,83$$

$$N_{b,Rd} = 0,83 \times 19,5 \times 220 \times 10^{-1} / 1,1 = 323,7 \text{ kN}$$

L'effort axial est $N_{Ed} = 250 \text{ kN}$.

Le poteau possède donc une résistance satisfaisante vis-à-vis du flambement par flexion.