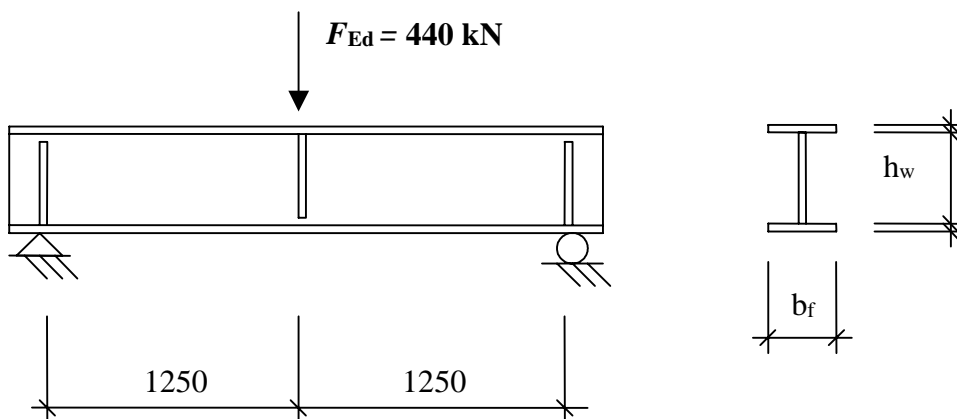


Nr.	Blatt	1 von 6	Index	B
Titel ECSC Stainless Steel Valorisation Project				
Inhalt Bemessungsbeispiel 7 – Stahlträger der Querschnittsklasse 4 unter Biegung				
Auftraggeber ECSC	Aufgestellt	AO	Datum	Juni 2002
	Geprüft	AT	Datum	Okt. 2002
	Korrigiert	MEB	Datum	April 2006

BEMESSUNGSBEISPIEL 7 – STAHLTRÄGER DER QUERSCHNITTSKLASSE 4 UNTER BIEGUNG MIT SCHUBBEULEN ALS MABGEBENDES VERSAGEN

Bemessung eines Stahlträgers hinsichtlich der Schubtragfähigkeit. Es handelt sich um einen Einfeldträger mit einer Spannweite, die dem Bild unten zu entnehmen ist. Der Querschnitt ist ein I-Profil. Der obere Flansch ist in Querrichtung gehalten.



Material Stahlsorte 1.4462, warmgewalzt
 $f_y = 460 \text{ N/mm}^2$
 $E = 200\,000 \text{ N/mm}^2$

Wähle einen Querschnitt mit
 Flanschen: $12 \times 200 \text{ mm}^2$
 Steg: $4 \times 500 \text{ mm}^2$
 Aussteifungen: $12 \times 98 \text{ mm}^2$
 Schweißnahtdicke: 4 mm

Statische Berechnung

Maximale Querkraft und Biegemoment ergeben sich zu

$$V_{Ed} = \frac{F_{Ed}}{2} = \frac{440}{2} = 220 \text{ kN}$$

$$M_{Ed} = \frac{F_{Ed} L}{4} = \frac{440 \times 2,5}{4} = 275 \text{ kNm}$$

Teilsicherheitsbeiwerte

$$\gamma_{M0} = 1,1$$

$$\gamma_{M1} = 1,1$$

Querschnittsklassifizierung


$$\varepsilon = \sqrt{\frac{235}{460} \frac{200}{210}} = 0,698$$

Tabelle 3.1
Abschnitt
3.2.4

Tabelle 2.1

Abschnitt 4.3

Tabelle 4.2

 Department of Civil and Mining Engineering Division of Steel Structures, University Campus, SE-971 87 Luleå, Sweden Tel: +46 920 91 000 Fax: +46 920 91 913 Statikpapier	Nr.	Blatt	2 von 6	Index	B
	Titel ECSC Stainless Steel Valorisation Project				
	Inhalt Bemessungsbeispiel 7 – Stahlträger der Querschnittsklasse 4 unter Biegung				
	Auftraggeber	Aufgestellt	AO	Datum	Juni 2002
ECSC	Geprüft	AT	Datum	Okt. 2002	
	Korrigiert	MEB	Datum	April 2006	

Biegebeanspruchter Steg

$$\frac{c}{t\epsilon} = \frac{500 - 2 \times \sqrt{2} \times 4}{4 \times 0,698} = 175 > 74,8, \text{ somit ist der Steg Klasse 4 zuzuordnen}$$

Tabelle 4.2

Druckbeanspruchter Flansch

$$\frac{c}{t\epsilon} = \frac{200 - 4 - 2 \times \sqrt{2} \times 4}{2 \times 12 \times 0,698} = 11,0 \leq 11,0, \text{ somit ist der gedrückte Flansch Klasse 3 zuzuordnen.}$$

Tabelle 4.2

zuzuordnen.

Somit ist der Gesamtquerschnitt Klasse 4

Schubtragfähigkeit

Abschnitt 5.4.3

Die Schubbeultragfähigkeit muss untersucht werden, falls $h_w / t_w \geq \frac{23}{\eta} \epsilon \sqrt{k_\tau}$ für vertikal ausgesteifte Stege.

$$a/h_w = 1250/500 > 1, \text{ daraus folgt}$$

$$k_\tau = 5,34 + 4 \left(\frac{h_w}{a} \right)^2 = 5,34 + 4 \left(\frac{500}{1250} \right)^2 = 5,98$$

Glch. 5.16a

EN 1993-1-4 empfiehlt für $\eta = 1,2$

Abschnitt 5.4.3

$$h_w / t_w = \frac{500}{4} = 125 \geq \frac{23}{1,2} 0,698 \sqrt{5,98} = 32,7$$

Somit ist die Schubbeultragfähigkeit zu untersuchen. Sie errechnet sich aus

$$V_{b,Rd} = V_{bw,Rd} + V_{bf,Rd} \leq \frac{\eta f_{yw} h_w t_w}{\sqrt{3} \gamma_{M1}} = \frac{1,2 \times 460 \times 500 \times 4}{\sqrt{3} \times 1,1} = 579,47 \text{ kN}$$

Glch. 5.12a

$$V_{bw,Rd} = \frac{\chi_w f_{yw} h_w t_w}{\sqrt{3} \gamma_{M1}}$$

Glch. 5.12b

$$\chi_w = \eta = 1,2 \quad \text{für } \bar{\lambda}_w \leq 0,60/\eta = 0,5$$

Glch. 5.13a

$$\chi_w = 0,11 + \frac{0,64}{\bar{\lambda}_w} - \frac{0,05}{\bar{\lambda}_w^2} \quad \text{für } \bar{\lambda}_w > 0,60/\eta = 0,5$$


Glch. 5.13b

$$\bar{\lambda}_w = \left(\frac{h_w}{37,4 t_w \epsilon \sqrt{k_\tau}} \right)$$

Glch. 5.15

$$\bar{\lambda}_w = \left(\frac{500}{37,4 \times 4 \times 0,698 \times \sqrt{5,98}} \right) = 1,958 > 0,60/\eta = 0,5$$

Daher ermittelt sich ist der Beitrag des Steges zu:

 Department of Civil and Mining Engineering Division of Steel Structures, University Campus, SE-971 87 Luleå, Sweden Tel: +46 920 91 000 Fax: +46 920 91 913 Statikpapier	Nr.	Blatt	3 von 6	Index	B
	Titel ECSC Stainless Steel Valorisation Project				
	Inhalt Bemessungsbeispiel 7 – Stahlträger der Querschnittsklasse 4 unter Biegung				
	Auftraggeber	Aufgestellt	AO	Datum	Juni 2002
ECSC	Geprüft	AT	Datum	Okt. 2002	
	Korrigiert	MEB	Datum	April 2006	

$$\chi_w = 0,11 + \frac{0,64}{1,958} - \frac{0,05}{1,958^2} = 0,424$$

$$V_{bw,Rd} = \frac{\chi_w f_{yw} h_w t_w}{\sqrt{3} \gamma_{M1}} = \frac{0,424 \times 460 \times 500 \times 4}{\sqrt{3} \times 1,1} = 204,74 \text{ kN}$$

Die Mitwirkung der Flansche kann angesetzt werden, wenn diese nicht voll zur Biegetragfähigkeit angesetzt werden. Die Biegetragfähigkeit eines Querschnitts nur durch die Flansche berechnet sich aus

$$M_{f,Rd} = 12 \times 200 \times \frac{460}{1,1} \times (500 + 12) = 513,86 \text{ kNm}$$

$M_{f,Rd} > M_{Ed} = 275 \text{ kNm}$, somit können die Flansche zum Schubbeulwiderstand herangezogen werden.

$$V_{bf,Rd} = \frac{b_f t_f^2 f_{yf}}{c \gamma_{M1}} \left[1 - \left[\frac{M_{Ed}}{M_{f,Rd}} \right]^2 \right]$$

$$c = a \left[0,17 + \frac{3,5 b_f t_f^2 f_{yf}}{t_w h_w^2 f_{yw}} \right] \text{ aber } \frac{c}{a} \leq 0,65$$

$$= 1250 \times \left[0,17 + \frac{3,5 \times 200 \times 12^2 \times 460}{4 \times 500^2 \times 460} \right] = 338 \text{ mm} < 0,65 \times 1250 = 812 \text{ mm}$$

$$V_{bf,Rd} = \frac{200 \times 12^2 \times 460}{338 \times 1,1} \times \left[1 - \left[\frac{275}{513,86} \right]^2 \right] = 25,43 \text{ kN}$$

$$V_{b,Rd} = V_{bw,Rd} + V_{bf,Rd} = 230,17 \text{ kN} \leq 579,47 \text{ kN}$$

Quersteifen

Quersteifen müssen hinsichtlich Stegfließen und Biegeknicken untersucht werden, es gilt $\alpha = 0,49$, $\bar{\lambda}_0 = 0,2$. Ein wirksamer Querschnitt, der aus Steifen und Teilen des Steges bestehen, wird herangezogen. Der berücksichtigte Teil des Steges ist $11 \varepsilon t_w$ breit, somit sind die Quersteifen Querschnittsklasse 3 zuzuordnen.

$a/h_w = 1250/500 = 2,5 \geq \sqrt{2}$, deshalb muss das Flächenträgheitsmoment 2. Ordnung der Zwischensteife folgende Bedingung erfüllen:

$$I_{st} \geq 0,75 h_w t_w^3 = 0,75 \times 500 \times 4^3 = 24000 \text{ mm}^4$$

$$I_{st} = 2 \times \frac{(11 \times 0,698 \times 4) \times 4^3}{12} + \frac{12 \times 200^3}{12} = 8,00 \times 10^6 \text{ mm}^4, \text{ damit eingehalten.}$$


Abschnitt 5.4.3

Gleich. 5.17

Abschnitt 5.4.5

Gleich. 5.37

Gleich. 5.37

 Department of Civil and Mining Engineering Division of Steel Structures, University Campus, SE-971 87 Luleå, Sweden Tel: +46 920 91 000 Fax: +46 920 91 913 Statikpapier	Nr.	Blatt	4 von 6	Index	B
	Titel ECSC Stainless Steel Valorisation Project				
	Inhalt Bemessungsbeispiel 7 – Stahlträger der Querschnittsklasse 4 unter Biegung				
	Auftraggeber	Aufgestellt	AO	Datum	Juni 2002
ECSC	Geprüft	AT	Datum	Okt. 2002	
	Korrigiert	MEB	Datum	April 2006	

Der Fließwiderstand errechnet sich aus

$$N_{c,Rd} = A_s f_y / \gamma_{M0}$$

$$A_s = (12 \times 200 + 11 \times 0,698 \times 4 \times 2) = 2461,42 \text{ mm}^2$$

$$N_{c,Rd} = 2461,42 \times 460 / 1,1 = 1029,32 \text{ kN}$$

Der Biegeknickwiderstand errechnet sich aus

$$N_{b,Rd} = \chi A_s f_y / \gamma_{M1}$$

$$\chi = \frac{1}{\varphi + [\varphi^2 - \bar{\lambda}^2]^{0,5}} \leq 1$$

$$\varphi = 0,5 \left(1 + \alpha (\bar{\lambda} - \bar{\lambda}_0) + \bar{\lambda}^2 \right)$$

$$\bar{\lambda} = \frac{L_{cr}}{i} \frac{1}{\pi} \sqrt{\frac{f_{yw}}{E}}$$

$$L_{cr} = 0,75 h_w = 0,75 \times 500 = 375 \text{ mm}$$

$$\bar{\lambda} = \frac{375}{\sqrt{\frac{8 \times 10^6}{2461,42}}} \frac{1}{\pi} \sqrt{\frac{460 \times 1}{200000}} = 0,100$$

$$\varphi = 0,5 \times \left(1 + 0,49 \times (0,100 - 0,2) + 0,100^2 \right) = 0,481$$

$$\chi = \frac{1}{0,481 + [0,481^2 - 0,100^2]^{0,5}} = 1,05 > 1 \Rightarrow \chi = 1,0$$

Da $N_{b,Rd} = N_{c,Rd} > N_{Ed}$ sind die Quersteifend ausreichend bemessen.

Interaktion aus Querkraft und Biegung

Wenn die Ausnutzung des Schubwiderstandes, ausgedrückt durch den Faktor $\bar{\eta}_3$, 0,5 übersteigt, muss die Interaktion aus Biegung und Schub untersucht werden.

$$\bar{\eta}_3 = \frac{V_{Ed}}{V_{bw,Rd}} \leq 1,0$$

$$\bar{\eta}_3 = \frac{220}{204,74} = 1,075 > 0,5, \text{ somit muss die Interaktion untersucht werden.}$$

Die Bedingung ist

$$\bar{\eta}_1 + \left(1 - \frac{M_{f,Rd}}{M_{pl,Rd}} \right) (2\bar{\eta}_3 - 1)^2 \leq 1,0 \text{ für } \bar{\eta}_1 \geq \frac{M_{f,Rd}}{M_{pl,Rd}}$$

$$\text{Worin: } \bar{\eta}_1 = \frac{M_{Ed}}{M_{pl,Rd}}$$

Gleich. 4.25

Gleich. 5.2a

Gleich. 5.3

Gleich. 5.4

Gleich. 5.5a


Abschnitt 5.4.5

Abschnitt 5.4.3

Gleich. 5.23

Gleich. 5.21

Gleich. 5.22

 Department of Civil and Mining Engineering Division of Steel Structures, University Campus, SE-971 87 Luleå, Sweden Tel: +46 920 91 000 Fax: +46 920 91 913 Statikpapier	Nr.	Blatt	5 von 6	Index	B
	Titel ECSC Stainless Steel Valorisation Project				
	Inhalt Bemessungsbeispiel 7 – Stahlträger der Querschnittsklasse 4 unter Biegung				
	Auftraggeber	Aufgestellt	AO	Datum	Juni 2002
ECSC	Geprüft	AT	Datum	Okt. 2002	
	Korrigiert	MEB	Datum	April 2006	

Berechnung der wirksamen Querschnittseigenschaften

Die Flansche sind Querschnittsklasse 3 zuzuordnen und somit voll wirksam.

Die Tiefe des Steges muss mit dem Reduktionsfaktor ρ beaufschlagt werden, geschweißter Steg.

$$\rho = \frac{0,772}{\bar{\lambda}_p} - \frac{0,125}{\bar{\lambda}_p^2} \leq 1$$

Gleich. 4.1a

$$\bar{\lambda}_p = \frac{\bar{b}/t}{28,4\epsilon\sqrt{k_\sigma}} \quad \text{warin } \bar{b} = d = 500 - 2 \times 4 \times \sqrt{2} = 488,68 \text{ mm}$$

Gleich. 4.2

Es wird eine symmetrische, lineare Spannungsverteilung über den Steg angenommen,

$$\psi = \frac{\sigma_2}{\sigma_1} = -1$$

$$\Rightarrow k_\sigma = 23,9$$

Tabelle 4.3

$$\bar{\lambda}_p = \frac{488,68/4}{28,4 \times 0,698 \times \sqrt{23,9}} = 1,26$$

$$\rho = \frac{0,772}{1,26} - \frac{0,125}{1,26^2} = 0,534 \leq 1$$

$$b_{\text{eff}} = \rho b_c = \rho \bar{b} / (1 - \psi) = 0,534 \times 488,68 / (1 - (-1)) = 130,48$$

Tabelle 4.3

$$b_{e1} = 0,4 b_{\text{eff}} = 0,4 \times 130,48 = 52,19 \text{ mm}$$

Tabelle 4.3

$$b_{e2} = 0,6 b_{\text{eff}} = 0,6 \times 130,48 = 78,29 \text{ mm}$$


Berechnung des wirksamen Widerstandsmoments

e_i ist positiv von der Mittelachse des oberen Flansches und nach unten

$$A_{\text{eff}} = \sum_i A_i = b_f t_f \times 2 + b_{e1} t_w + b_{e2} t_w + (h_w / 2) t_w = 6321,92 \text{ mm}^2$$

$$e_{\text{eff}} = \frac{1}{A_{\text{eff}}} \sum_i A_i e_i = \frac{1}{A_{\text{eff}}} [b_f t_f (0) + b_f t_f (h_w + t_f)] + [b_{e1} t_w (0,5(b_{e1} + t_f)) + b_{e2} t_w (0,5(h_w + t_f) - b_{e2} / 2) + (h_w / 2) t_w (0,75 h_w + 0,5 t_f)] = 266,44 \text{ mm}$$

$$I_{\text{eff}} = \sum_i I_i + \sum_i A_i (e_{\text{eff}} - e_i)^2 = 2 \times \frac{b_f t_f^3}{12} + \frac{t_w b_{e1}^3}{12} + \frac{t_w b_{e2}^3}{12} + \frac{t_w (h_w / 2)^3}{12} + b_f t_f (e_{\text{eff}} - 0)^2 + b_f t_f [e_{\text{eff}} - (h_w + t_f)]^2 + b_{e1} t_w [e_{\text{eff}} - 0,5(b_{e1} + t_f)]^2 + b_{e2} t_w [e_{\text{eff}} - 0,5(h_w + t_f + b_{e2})]^2 + (h_w / 2) t_w [e_{\text{eff}} - (0,75 h_w + 0,5 t_f)]^2 = 3,459 \times 10^8 \text{ mm}^4$$

 <p>Department of Civil and Mining Engineering Division of Steel Structures, University Campus, SE-971 87 Luleå, Sweden Tel: +46 920 91 000 Fax: +46 920 91 913</p> <p>Statikpapier</p>	Nr.	Blatt	6 von 6	Index	B
	Titel ECSC Stainless Steel Valorisation Project				
	Inhalt Bemessungsbeispiel 7 – Stahlträger der Querschnittsklasse 4 unter Biegung				
	Auftraggeber	Aufgestellt	AO	Datum	Juni 2002
ECSC	Geprüft	AT	Datum	Okt. 2002	
	Korrigiert	MEB	Datum	April 2006	

$$\bar{\eta}_1 = \frac{M_{Ed}}{M_{pl,Rd}}$$

$M_{f,Rd} = 513,86 \text{ kNm}$ (Blatt 3)

$M_{pl,Rd}$ ist das plastische Widerstandsmoment des Querschnitts

$$M_{pl,Rd} = M_{f,Rd} + \frac{t_w h_w^2 f_y}{4 \gamma_{M0}} = 513,86 + \frac{4 \times 500^2 \times 460}{4 \times 1,1 \times 10^6} = 618,40 \text{ kNm}$$

Bewertung der Bedingungen

$M_{Ed} = 275 \text{ kNm}$, daraus folgt

$$\bar{\eta}_1 = \frac{275}{618,40} = 0,44 \leq 1,0 \text{ OK}$$

$\bar{\eta}_1$ erfüllt seine Bedingungen. Nun bleibt noch die Untersuchung der Interaktion.

$$\bar{\eta}_1 + \left(1 - \frac{M_{f,Rd}}{M_{pl,Rd}}\right) \left(2\bar{\eta}_3 - 1\right)^2 = 0,44 + \left(1 - \frac{513,86}{618,40}\right) \left((2 \times 1,075) - 1\right)^2 = 0,664 < 1,0$$

Daraus folgt unter den gegebenen Bedingungen die ausreichende Tragfähigkeit des Stahlträgers hinsichtlich Schub, Biegung und ebenso hinsichtlich der Interaktion aus Schub und Biegung.

Gleich. 5.22